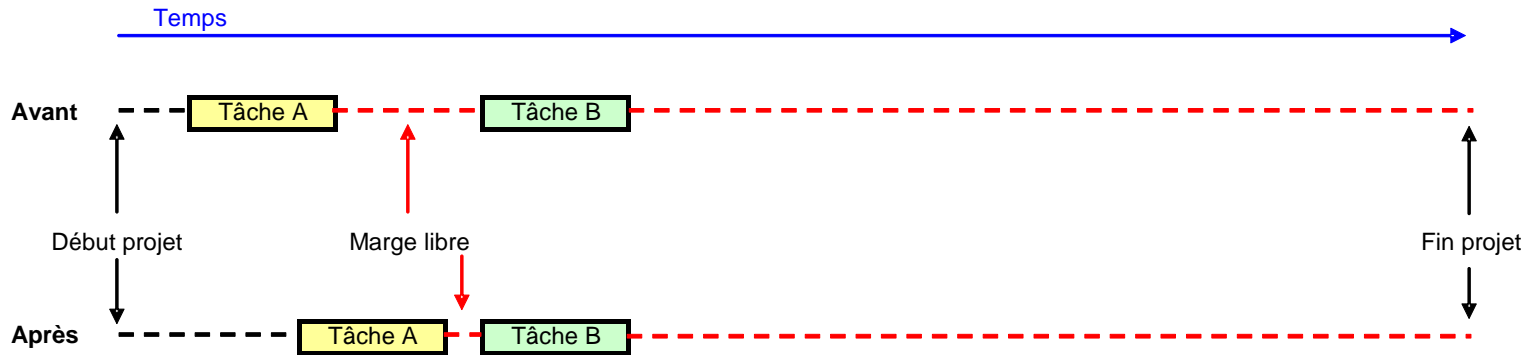


Marge libre et marge totale

Il convient ici de faire la différence entre la **marge libre** et la **marge totale**.

Marge libre

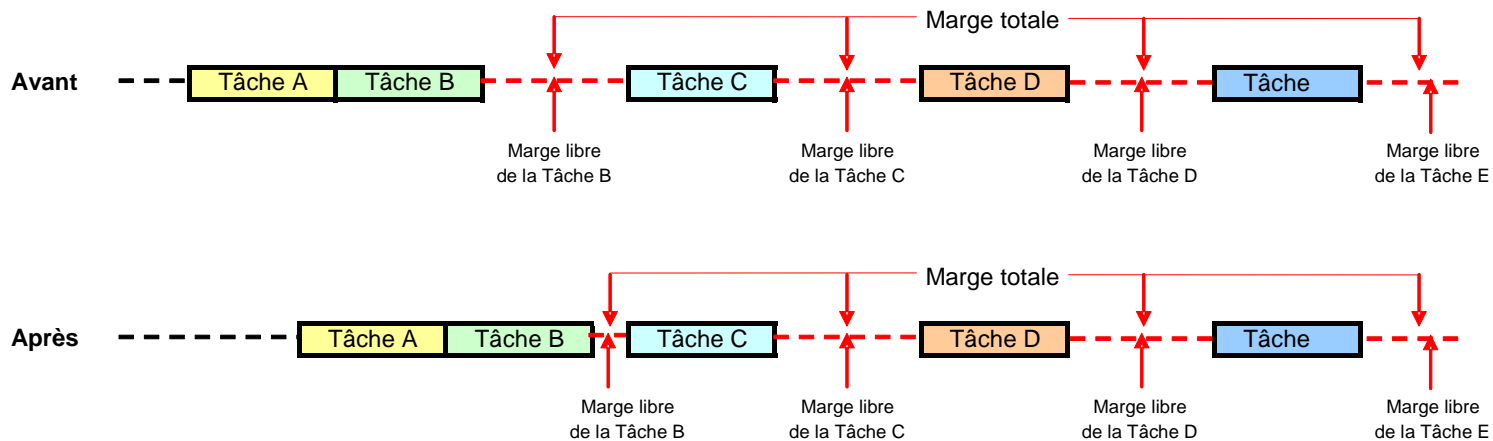
C'est la marge à disposition après une certaine tâche sur laquelle on peut empiéter sans retarder aucune autre tâche successeur.



La Tâche A dans Avant n'a pas encore bougé. Dans Après, la Tâche A a bougé vers la droite, consommant sa propre Marge libre sans influencer quoi que ce soit sur la Tâche B.

Marge totale

La *Marge totale* représente la somme des *Marges libres*. La *Marge totale* est également le délai dont on peut retarder une tâche sans retarder la fin du



Dans cet exemple, la Tâche A a dû être repoussée vers la droite dans le temps. Elle a donc "mangé" la Marge libre de la Tâche B. Naturellement, la *Marge totale* a été raccourcie d'autant.

Dans les deux cas, le fait de bouger des tâches vers la droite n'a aucune influence sur la date de fin du projet !